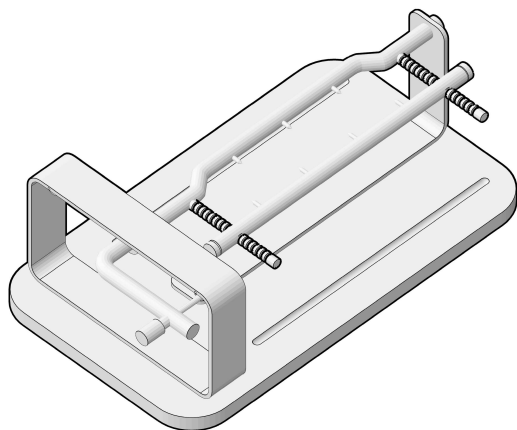


Ficha Técnica



PERSPECTIVA

diseñado y fabricado en España

JAMONERO PARA PIEZAS DE CARNE SIN HUESO

Modelo	Vanuatu Mini
Categoría	★★★★
Largo	464 mm
Ancho	230 mm
Alto	133 mm
Peso base Acero	5,550 Kg
Peso base Ir'ó	4,545 Kg
Materiales:	- Acero Inoxidable calidad 304 - Material sintético Ir'ó
Color base	Sí. Acero Inox / Negro / Rojo.
Color especial base	Pedido mínimo 32 unidades
Giro 360°	Sí
Grabado opcional	Sí
Desmontable	Sí

Jamonero para piezas de carne sin hueso.

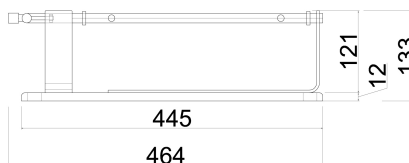
Mod. Vanuatu Mini.

Jamonero realizado en acero inox calidad 304 y la base en acero o en color en Ir'ó.

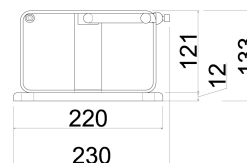
Multiposicionable gracias a un sistema que permite fijarlo horizontalmente según las necesidades del cortador.

Su diseño permite trabajar la pieza de principio a fin con toda comodidad y sin tener que sacar la pieza del jamonero.

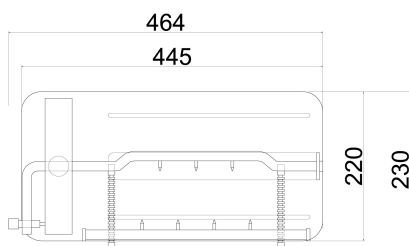
- Base estriada para recogida de grasas.
- Pieza que puede girar 360° en las dos direcciones.
- Se entrega montado.
- Fácil limpieza.



ALZADO



PERFIL



JAMONERO PARA JAMÓN DESHUESADO - PLANTA

VANUATU MINI