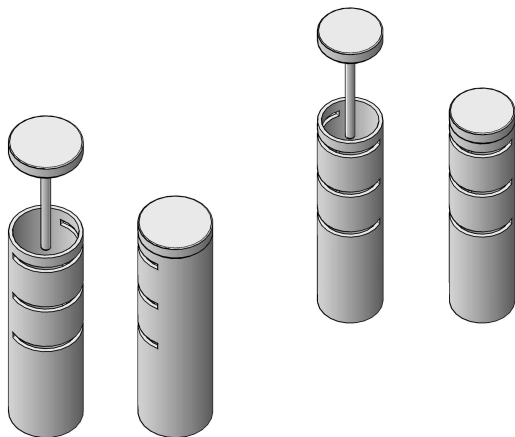
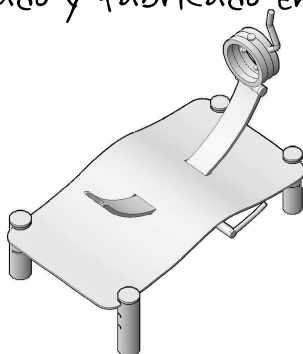


Ficha Técnica



PERSPECTIVA

diseñado y fabricado en España



Elevador tubular.

Accesorio adaptado a cada jamonero que permite elevarlo en tres posiciones ajustándose a las necesidades del cortador.

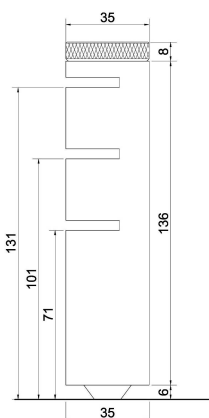
Pieza suplemento en acero inoxidable mate con calidad 304, con hendiduras laterales a diferentes alturas en las que ubicar la base del jamonero fijándola mediante una varilla roscada.

Posibilidad de encajar las dos piezas de $\varnothing 35$ mm en el interior de las dos de $\varnothing 40$ mm.

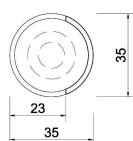
- Fácil limpieza.

-Indispensable encargo en conjunto de jamonero+elevador.

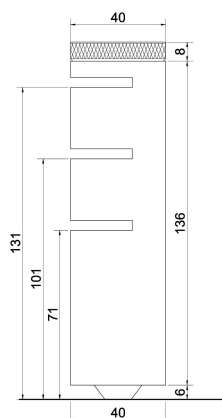
Elevador tubular	
Medidas	2 uds. de $\varnothing 40$ mm y H: 150
Ancho	2 uds. de $\varnothing 35$ mm y H: 150
Peso	1,090 kg
Materiales:	- Acero Inoxidable calidad 304 - Taco de goma
Desmontable	Sí
Condiciones	Indispensable encargo en conjunto de jamonero + elevador



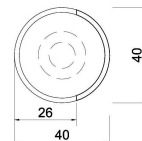
ELEVADOR DE $\varnothing 35$ MM.ALZADO



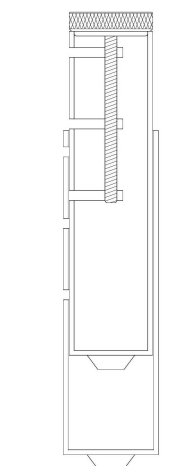
ELEVADOR DE $\varnothing 35$ MM. PLANTA



ELEVADOR DE $\varnothing 40$ MM.ALZADO



ELEVADOR DE $\varnothing 40$ MM. PLANTA



ELEVADOR DE $\varnothing 35$ MM. 2 unid
ELEVADOR DE $\varnothing 40$ MM. 2 unid

ELEVADOR TUBULAR